

TABLEROS METALICO ADOSABLES

GAMA DE PRODUCTO: XJBS-A TABLERO METÁLICO ADOSABLE HERMÉTICO IP65

► PRINCIPAL

Aplicación	Multi-usos
Alto (h)	300 mm
Ancho (b)	300 mm
Profundidad (d)	200 mm
Tipo Instalación	Armario Compacto
Composición	1 cuerpo 1 puerta 1 placa de conexión de cable 1 llave seguridad
Tipo de puerta	Ciega



► COMPLEMENTOS

Tipo de cuerpo	Armario
Número de puertas	Cara Frontal; 1 puerta
Apertura de puerta	Reversible 120°
Tipo de bloqueo	3mm doble barra de bloqueo
Tipo de placa de conexión	Standard
Acceso para instalación	Cara Frontal
Partes desmontables	Puerta con bisagras Placa de conexión de cables por tornillos
Material	Puerta y Cuerpo : Lamina de acero 1.2 mm Placa de Montaje : 1.5 mm
Acabado de superficie	Epoxi-poliéster en polvo
Color	Puerta y cuerpo GRIS RAL 7035 Placa de montaje acero galvanizado
Standard	EN 60 529
Aterramiento del tablero	Si
Kit de sujeción	Si

▶ ENTORNO

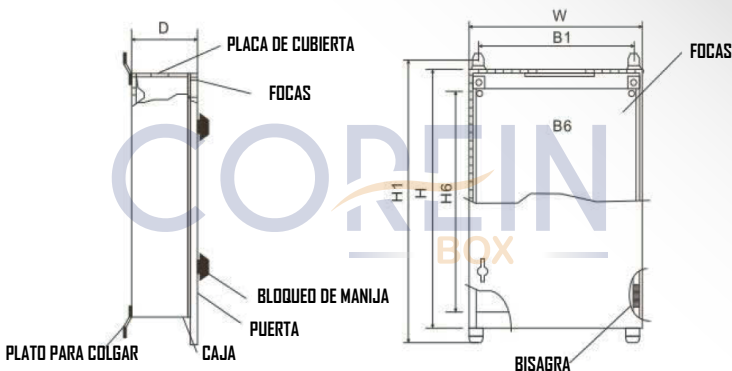
Grado de Protección
IP 65 según EN 60 529 Nem a 4

▶ CONTORNO

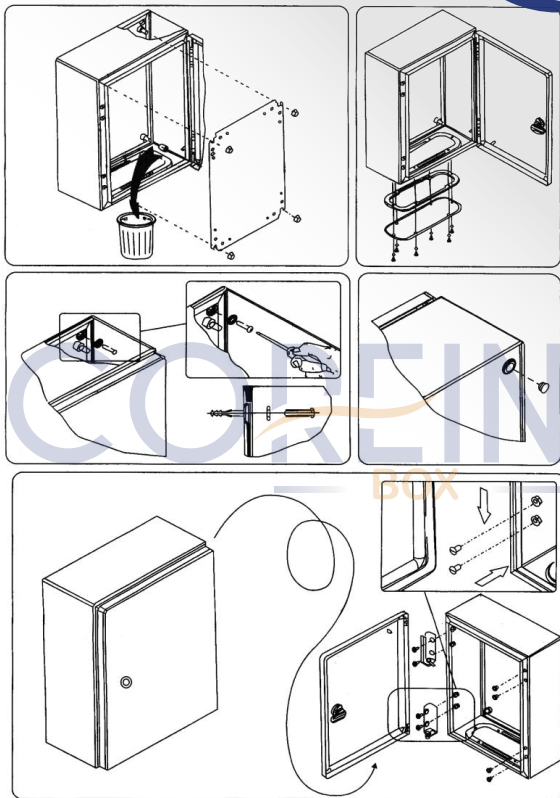
El tablero contiene:

- Placa de montaje
- Soportes de fijación de placa de montaje y tornillos.
- Llave de bloqueo

DISEÑO 2D



CODIGO SAP	CODIGO DE PRODUCTO	SIZE			BOTTOM HOLE SIZE	MOUNTING PLATE SIZE	
		H(mm)	W(mm)	D(mm)		L	M
016765-1	XJBS-A 3030/20	300	300	200	8	250	250



► FICHA TÉCNICA

