



# TERMINAL

## SIN FORRO DE TIPO

Anillo Tipo A, B

### Terminal de ojal, sin aislamiento

El terminal de cuchillo está diseñado para una instalación y desconexión rápida de cables (conexión móvil) Se utiliza para la terminación de cables de cobre trenzados para conexiones de montaje en vehículos. Este terminal no está aislado. Apto para múltiples usos. Para una mayor fiabilidad de la conexión, hay un bloqueo. El prensado se lleva a cabo con la ayuda de unos alicates especiales, tanto el núcleo como el aislamiento están prensados. Adecuado para la terminación de cables con un diámetro de 1,0-1,5 mm<sup>2</sup>.

**Material:** Laton

**Diámetro del cable:** 1,0-1,5 mm<sup>2</sup>

**Grosor del metal:** 0,4 mm

Uso múltiple

## ESPECIFICACIONES DEL PRODUCTO

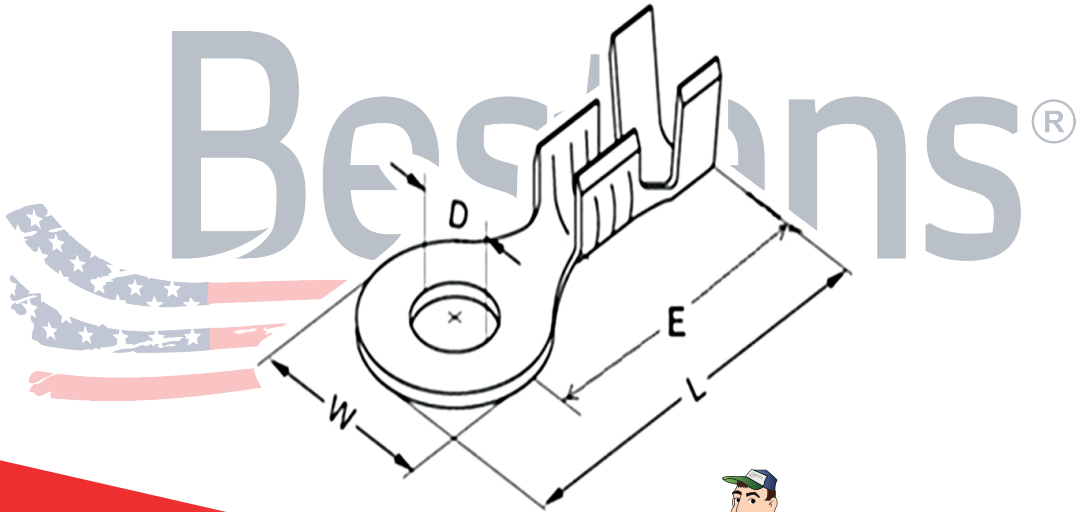


Bestens



# FICHA TÉCNICA

CÓDIGO SAP	CÓDIGO DE PRODUCTO	HIGO	MATERIAL	GAMA DE CABLES (mm)	DIMENSIÓN DEL RJ		
					W	L	MI
017080-5	DJ431-3A	A	LATON	0.5 - 0.8	3.5	10.0	17.0
017080-6	DJ431-5A	A		0.5 - 0.8	5.2	12.0	17.0
017080-7	DJ431-6A	A		0.5 - 0.8	6.2	15.0	17.0
017080-8	DJ431-8B	A		1.0 - 1.5	8.2	19.0	19.0
017080-9	DJ431-10B	A		1.0 - 1.5		10.5	



**Bestens**<sup>®</sup>

